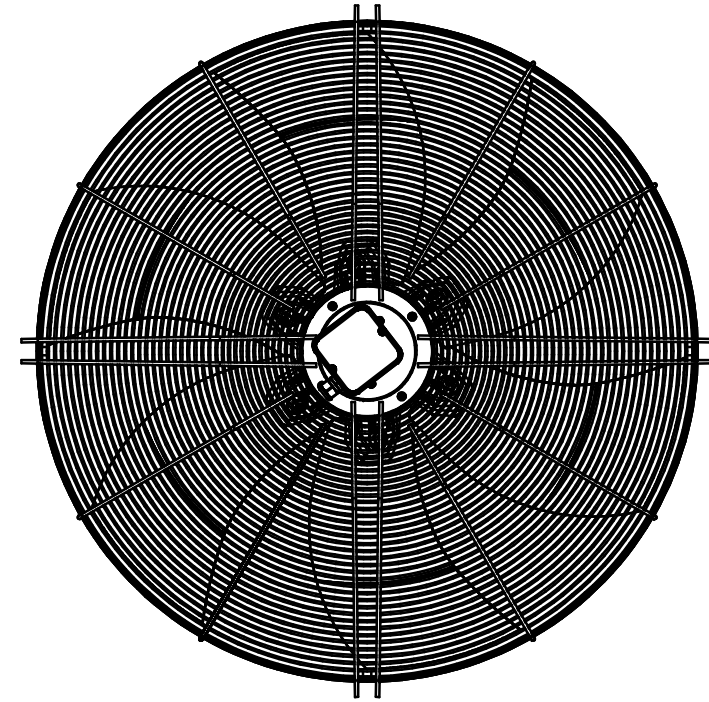
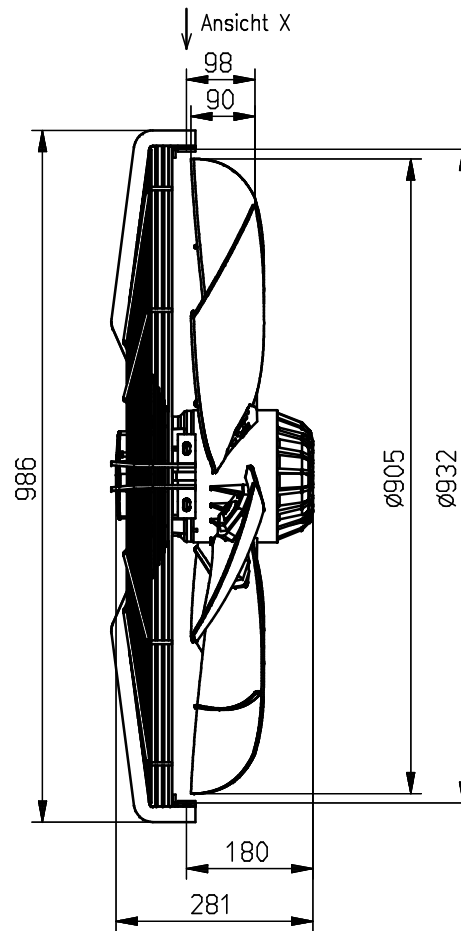
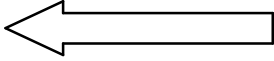
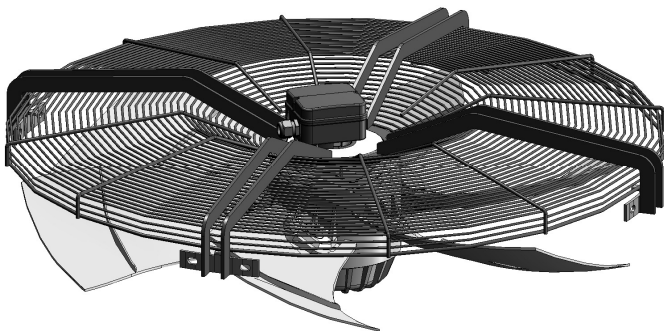
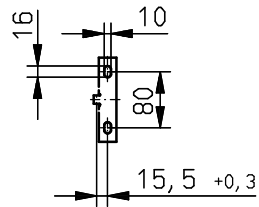


Förderrichtung "V"



"X"



Verfasser : TK/TM - OS - EK (PL)	9				Werkstoff	Freimaßtoleranzen	ISO 2768 m	Baugröße	AKFD 900 G.6LA A6 a.WPL		Maßstab scale 1 : 7,5
	8				material	dimensional variation		type	Axialventilator		
	7					2015	Datum	Name	Axial fan		
	6					Bearb.	08.06.	PI			
	5					Gepr.	08.06.	NA			
4						Norm.					
3					Gewicht	weight			Art. Nr.		
2									Erst.		
1											
	Nr.	Änderung	Datum	Name							
		modification	date	name							